

基于TMR开关NSM1052的液位检测应用

AN-12-0012

作者：Zhuangju Guo



基于TMR开关NSM1052的液位检测应用

摘要

液位检测是一种常见的工程应用，用于测量容器中液体的水平或高度。这种技术通常用于石油、化工、食品加工、控制工业、监测油箱、储罐或其他液体储存设备中的液位等应用。自动化液位检测可以实现自动控制确保液体的水平在安全范围内。自动化监测和控制，防止泄漏和溢出，以减少事故风险，对于储存和处理危险液体（如化学品、燃料）的设施尤为重要。自动化液位检测通常与数据采集和分析系统集成，可以提供实时和历史液位数据。这些数据对于监控和改进工程过程非常有价值。本文介绍一种基于磁开关的液位自动化监测技术。

目录

1. 液位检测原理	2
1.1. 液位检测原理简介	2
1.2. NSM1052简介	3
1.3. 液位应用方案介绍	5
1.4. 方案设计指标	6
1.5. 开关内阻Rs的影响	9
2. 修订历史	10

基于TMR开关NSM1052的液位检测应用

1. 液位检测原理

1.1. 液位检测原理简介

液位计用于监测容器内（罐内、槽内、水池、泵内等）液体的高低，是现在工业企业自动化生产所离不开的计量工具。自动化监测技术大大提升企业生产效率，同时确保了生产的安全性。磁开关在工业液位自动化监测中非常适用。其监测原理如图1.1所示，液位的高度变化会引起浮子（浮球）位置的变化。磁开关感应永磁铁的磁场，磁感应强度超过开关的导通阈值（BOP）时，开关导通。应设置开关的间距，使得每个测试位置只有一个开关导通。通过识别导通开关的位置即可检测出浮子的高度。

磁开关可以使用干簧管，霍尔开关，TMR开关以及AMR开关，其应用对比如表1.1所示。液位应用推荐AMR开关和TMR开关。

表 1.1 不同类型开关应用对比

开关类型	干簧管	霍尔开关	AMR开关	TMR开关
应用特征	<ul style="list-style-type: none"> ✓ 功耗低 ✓ 玻璃制品，机械弹片，寿命低，可靠性低 	<ul style="list-style-type: none"> ✓ 功耗高，无法应用于4~20mA工业应用 ✓ 垂直霍尔价格中等 	<ul style="list-style-type: none"> ✓ 功耗略大于TMR开关，可应用于4~20mA工业短量程（小于100个开关）应用 ✓ 价格中等 	<ul style="list-style-type: none"> ✓ 应用范围广，可支持4~20mA工业长量程液位应用（大于100个开关） ✓ 价格偏高

基于TMR开关NSM1052的液位检测应用

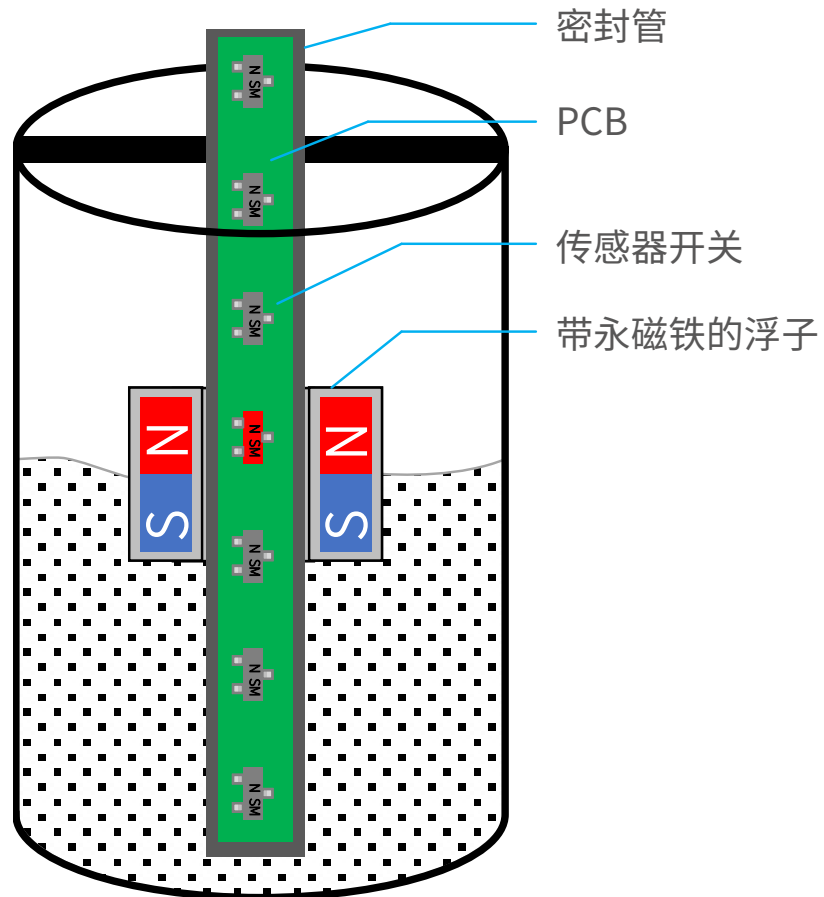


图 1.1 液位检测应用示意图

1.2. NSM1052简介

NSM1052是纳芯微电子推出的一款应用于工业的低功耗TMR (Tunnel Magneto Resistive) 开关芯片。NSM1052是双极性开关，感应与芯片贴片平面平行的磁场，既可以感应N级磁场又可以感应S级磁场，如图 1.2所示。当磁感应强度 B 逐渐大于开启阈值 BOP 时，开关处于开启状态。当磁场减少至释放阈值 BRP 时开关处于关闭状态。NSM1052系列芯片可选择开启状态为Hight或者Low，输出为开漏或者推挽，客户可根据实际应用进行选择。客户也可以根据NSM1052不同子系列选择开启以及释放阈值 (BOP 、 BRP)，具体可以参考相关数据手册和选型指导。

基于TMR开关NSM1052的液位检测应用

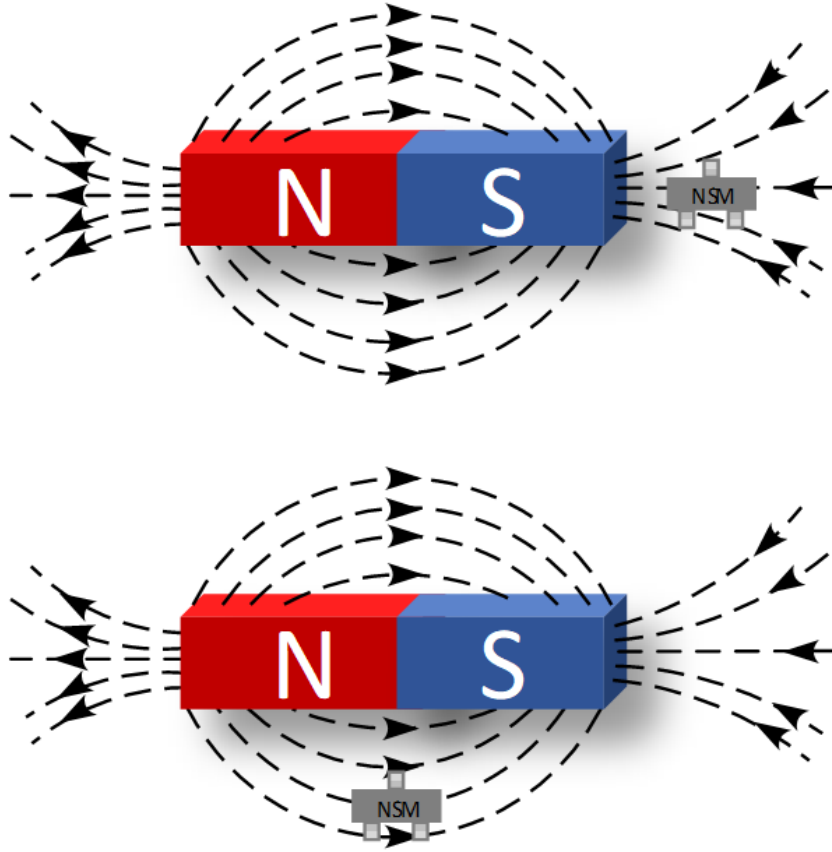


图 1.2 TMR开关磁场敏感位置示意

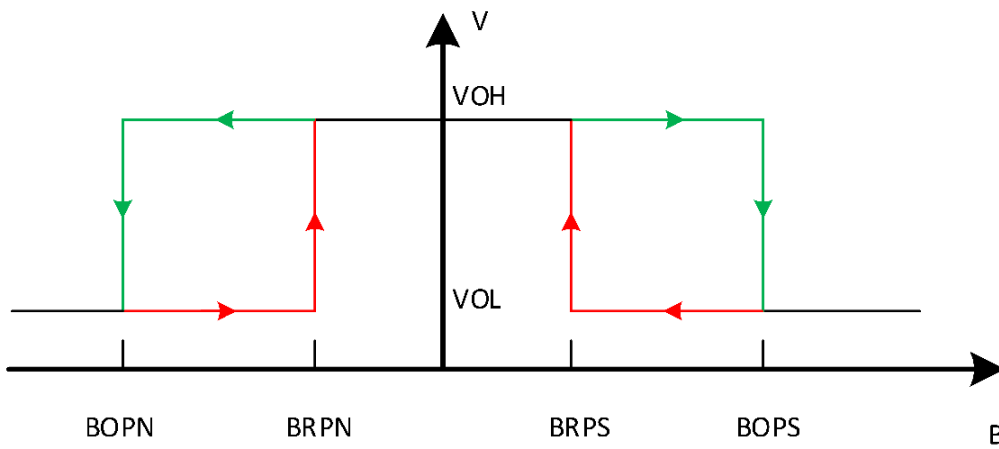


图 1.3磁感应强度B与开关输出的关系

基于TMR开关NSM1052的液位检测应用

1.3. 液位应用方案介绍

液位检测应用可以选择开漏输出，并且B大于BOP时开关输出为低的开关。应用示意如图 1.4所示，将多个开关并联供电，相邻开关输出经过电阻相连。当磁铁运动到某一位置时，对应的开关导通，输出回路经过开关内部导通到地。不同位置的开关导通对应输出网络的不同电阻值，从而引起输出电压的变化。通过检测VOUT电压即可检测磁铁的位置。

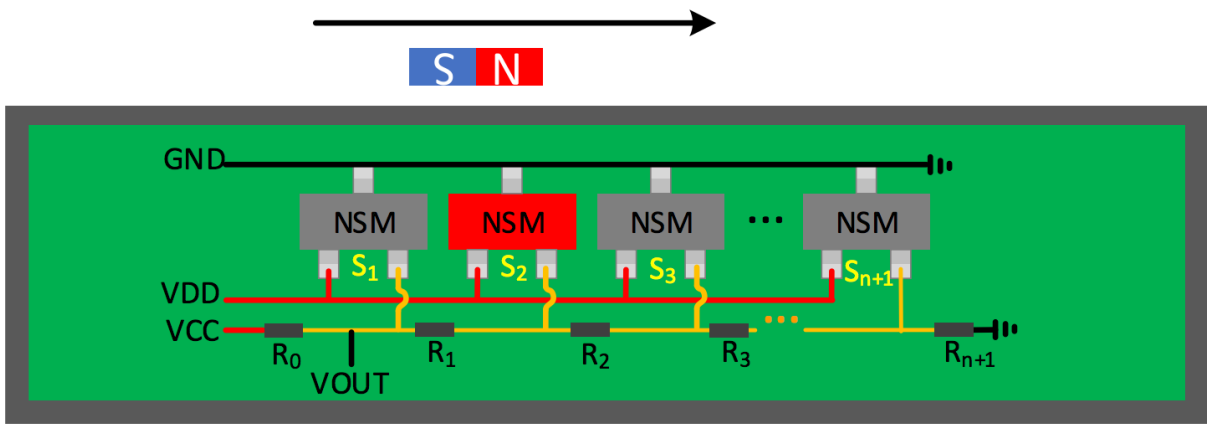


图 1.4 NSM1052用作液位开关原理示意图

对于输出网络： $I = \frac{VCC}{R_0 + R_x}$ ，其中 $R_x = S_1 \times (R_1 + S_2 \times (R_2 + S_3 \times (...(R_{n+1}))))$ 。

S_1, S_2, \dots, S_n 为开关值，取值0代表开启，取值1代表关闭。

$$VOUT = I \times R_x$$

基于TMR开关NSM1052的液位检测应用

1.4. 方案设计指标

由于实际开关也存在内阻，故计算时需要考虑内阻 R_s ，参考原理图等效如图 1.5所示：

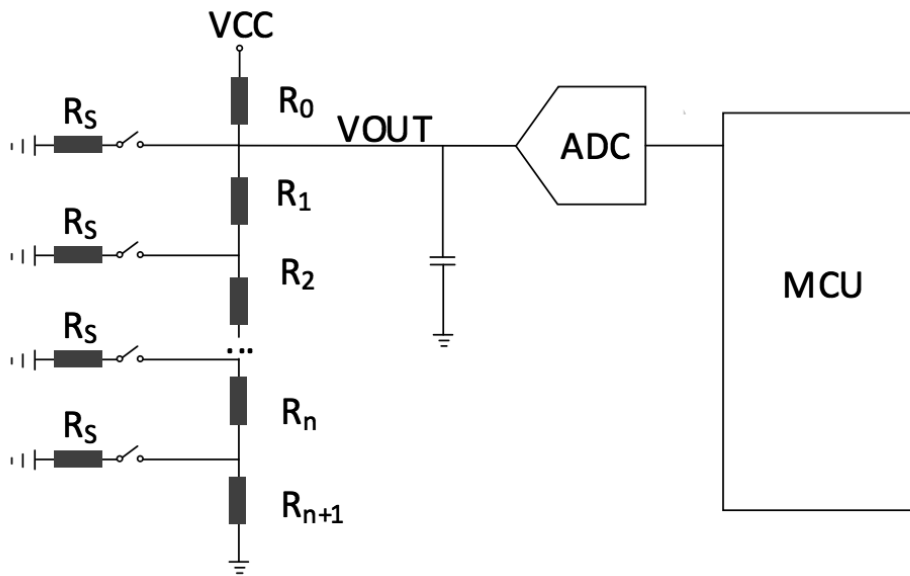


图 1.5液位检测应用原理图

若VCC使用恒流源供电时，输出电压

$$V_{OUT} = I \times (R_x + R_s)$$

故输出电压与开关电阻成线性关系。

恒流源的选取应遵循如下原则：

- 1.计算出VOUT输出电压最大值应小于芯片管脚承受的最大电压。
- 2.计算出VOUT输出电压最小值应满足SNR要求。

基于TMR开关NSM1052的液位检测应用

若VCC使用恒压源供电时，我们假设 R_0 为 500Ω ， R_s 为 30Ω 。 $R_1\sim R_{100}$ 为 20Ω 。供电电压VCC采用5V供电。仿真不同位置的开关启动与输出电压的关系，如图1.6所示。输出曲线呈现非线性关系。开关导通时输出电压相对于前一个开关变化（即阈值可设范围），序号偏大的开关明显小于序号偏小的开关。输出的利用率没有达到最优。

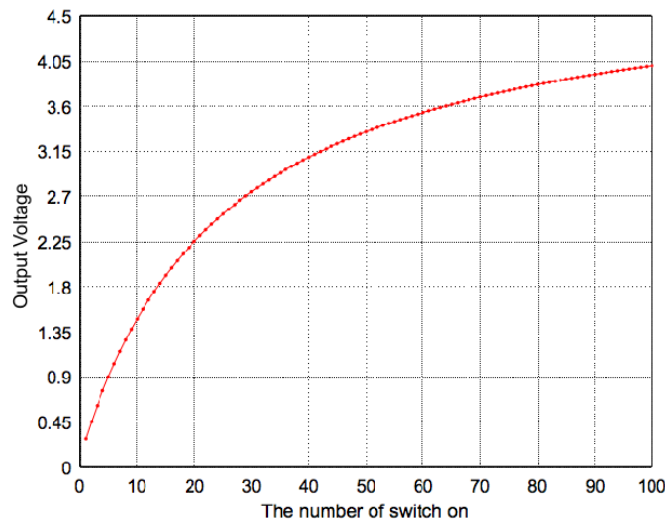


图 1.6不同位置开关导通与对应输出电压之间的关系

为了改善输出电压的利用率，我们对方案进一步改进。我们把 $R_1\sim R_{40}$ 换成 10Ω 。把 $R_{81}\sim R_{100}$ 换成 51Ω 。 $R_{41}\sim R_{80}$ 维持 20Ω 不变。此时我们发现序号偏大的开关输出明显改善，阈值可设范围得到提高。

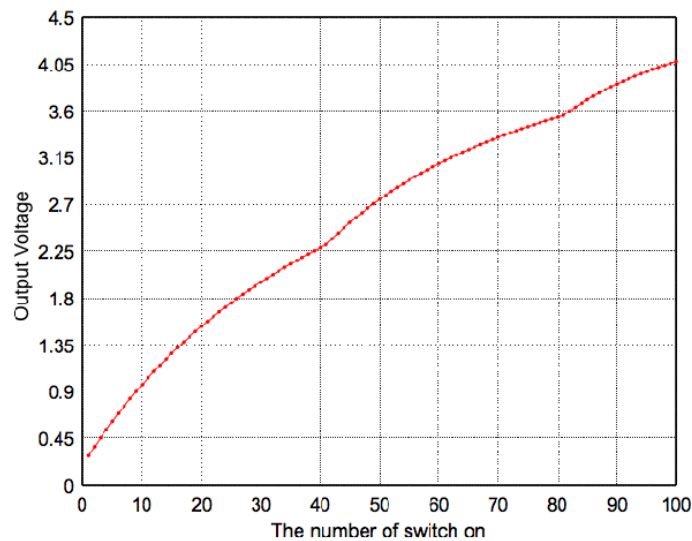


图 1.7阻值优化方案不同位置开关导通与对应输出电压之间的关系

基于TMR开关NSM1052的液位检测应用

为了对比两种方案的输出电压性能，我们把编号N的开关与编号N-1的开关导通输出电压做差值，画出不同位置差值图像，如图 1.8所示，可以看出第65-100个开关的输出得到明显提升。

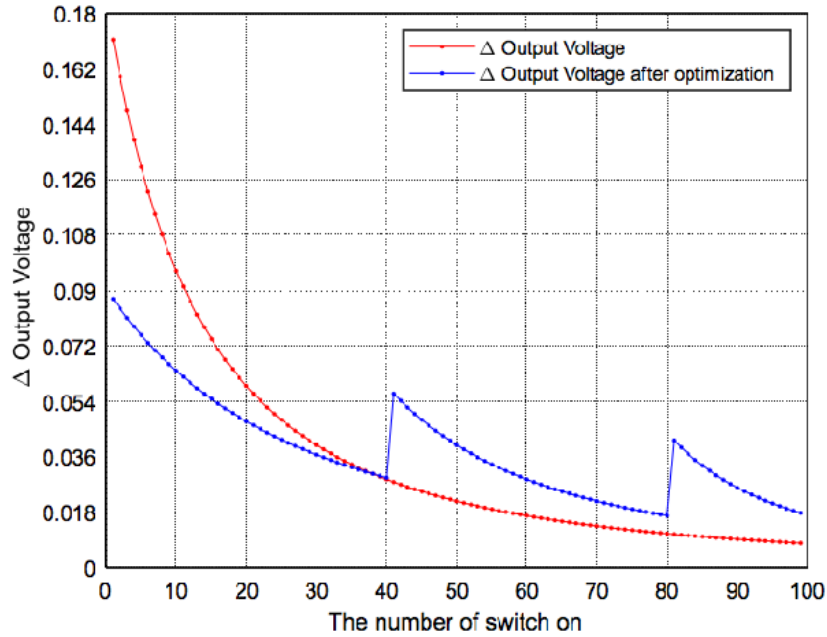


图 1.8改善前后开关输出电压与前一个开关输出差值对比

总的来说，使用恒流源方案开关的输出与开关位置成线性关系。使用恒压源方案开关的输出与开关位置成非线性关系，如果序号偏大的开关输出SNR不满足要求时，需要通过调整电阻来改善。

基于TMR开关NSM1052的液位检测应用

1.5. 开关内阻 R_s 的影响

如图 1.5所示的原理图，我们考虑 R_s 离散度对于输出电压的影响。

对于恒流源应用，有 $VOUT = I \times (R_X + R_s)$ 。阈值应设置在两个电压的中间电平，即 $V_{Limit} = 0.5 \times I \times (R_X^{N+1} + R_X^N + 2 \times R_s)$ 。 R_X^N 代表第N个开关导通时 R_X 的值。

假设 R_s 电阻存在偏差 α ，求解极端情况下 $R_s^N = R_s \times (1 + \alpha)$ ， $R_s^{N+1} = R_s \times (1 - \alpha)$ 时对输出影响最大。

则 $VOUT^{N+1} - V_{Limit} = I \times (0.5 \times R^{N+1} - \alpha \times R_s)$ 。 $V_{Limit} - VOUT^N = I \times (0.5 \times R^N - \alpha \times R_s)$ 。其中 $R^{N+1} = R^N$ 如果满足 $VOUT^{N+1} > V_{Limit} > VOUT^N$ ，求解 $\alpha < 0.5 \times \frac{R^{N+1}}{R_s}$ 。上述例子中 $\alpha < 0.5 \times \frac{20}{30}$ ，即要求 $\alpha < 0.33$ 。

对于恒压源， $VOUT = \frac{VCC}{R_0 + R_X} \times R_X = \frac{VCC}{\frac{R_0}{R_X} + 1}$ 。故极限情况下，假设 $R_s^N = R_s \times (1 + \alpha)$ ， $R_s^{N+1} = R_s \times (1 - \alpha)$ ，阈值应

设置在两个电压的中间电平，即 $VOUT^{N+1} - V_{Limit} = 0.5 \times VCC \times (\frac{1}{\frac{R_0}{R_X^{N+1}} + 1} - \frac{1}{\frac{R_0}{R_X^N} + 1}) > 0$ 。即对于上述例子我们

已知参数 $R_0 = 500\Omega$ ， $R_s = 30\Omega$ ， $R_N = 10\Omega$ ， $VCC=5V$ 。则求解不等式得 $\alpha < 0.5 \times \frac{R_N}{R_s}$ ，即要求 $\alpha < 0.16$ 。

基于TMR开关NSM1052的液位检测应用

2. 修订历史

版本	描述	作者	日期
1.0	创建应用笔记	Zhuangju Guo	2023/10/16

销售联系方式: sales@novosns.com; 获取更多信息: www.novosns.com

重要声明

本文件中提供的信息不作为任何明示或暗示的担保或授权，包括但不限于对信息准确性、完整性，产品适销性、某特定用途方面的适用性或不侵犯任何第三方知识产权的陈述或保证。

客户应对其使用纳芯微的产品和应用自行负责，并确保应用的安全性。客户认可并同意：尽管任何应用的相关信息或支持仍可能由纳芯微提供，但将在产品及其产品应用中遵守纳芯微产品相关的所有法律、法规和相关要求。

本文件中提供的资源仅供经过技术培训的开发人员使用。纳芯微保留对所提供的产品和服务进行更正、修改、增强、改进或其他更改的权利。纳芯微仅授权客户将此资源用于开发所设计的整合了纳芯微产品的相关应用，不视为纳芯微以明示或暗示的方式授予任何知识产权许可。严禁为任何其他用途使用此资源，或对此资源进行未经授权的复制或展示。如因使用此资源而产生任何索赔、损害、成本、损失和债务等，纳芯微对此不承担任何责任。

有关应用、产品、技术的进一步信息，请与纳芯微电子联系（www.novosns.com）。

苏州纳芯微电子股份有限公司版权所有